

Bedienungsanleitung

Solar-Bodenleuchte „SB-1“

Einführung

Geehrter Kunde,
wir möchten Ihnen zum Erwerb Ihrer
neuen Gartenleuchte gratulieren!

Mit dieser Wahl haben Sie sich für ein Produkt
entschieden, welches ansprechendes Design
und durchdachte technische Features gekonnt
vereint.

Lesen Sie bitte die folgenden Bedienhinweise
sorgfältig durch und befolgen Sie diese, um in
möglichst ungetrübten Genuss des Gerätes zu
kommen!



Leistungsmerkmale

Diese Kunststofflampe speichert tagsüber Energie über seine
Solarzelle in einem Akkumulator.

Nachts schaltet dann die Solarzelle die helle Leuchtdiode
automatisch ein.

Mit einem voll aufgeladenen Akkumulator hat die Lampe
eine Leuchtdauer von 8 Stunden.

Sie kann im Boden oder in einen Rahmen eingelassen
werden.

Technische Daten:

Maße (L*B): 10*10 cm

Betrieb: Solarzelle mit 500 mAh-Akku (AAA)

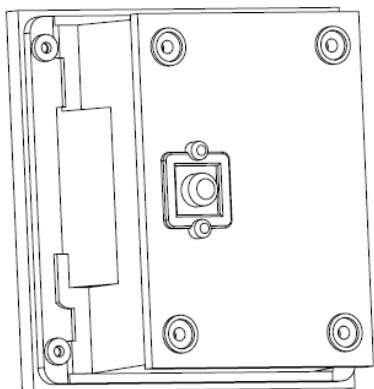
Leuchtdauer: 8 h

Initialladezeit: 2 Tage

Sicherheitshinweise

- Überprüfen Sie vor Inbetriebnahme das Gerät auf Beschädigungen, sollte dies der Fall sein, bitte das Gerät nicht in Betrieb nehmen!
- Das Gerät keinen mechanischen Belastungen aussetzen.
- Achten Sie darauf, dass die Solarzelle weder verschmutzt noch abgedeckt wird.
- Reinigen Sie das Gerät mit einem weichen trockenen Tuch.
- Der Akkumulator sollte alle zwölf Monate erneuert werden.
- Wichtig! Sollten das Gerät einmal beschädigt werden, lassen Sie es nur durch den Hersteller oder eine Fachwerkstatt instandsetzen.
- Lassen Sie das Verpackungsmaterial nicht achtlos liegen, Plastikfolien / -tüten, Styroporsteine, etc., könnten für Kinder zu einem gefährlichen Spielzeug werden.
- Das Gerät gehört nicht in Kinderhände. Es ist kein Spielzeug.

Lampenteile und Zusammenbau:



Die Lampe mit Solarzelle und Akkumulator hat auf der Rückseite einen Schalter.

- Suchen Sie sich eine schattenfreie Stelle im Garten.
- Lassen Sie die Lampe im Boden oder in einen Rahmen ein.

Betrieb:

- Stellen Sie den Schalter der Lampe auf ON. Dieser befindet sich auf der Rückseite der Lampe.
- In diesem Betriebszustand, schaltet die Lampe automatisch ein, sobald das Tageslicht eine gewisse Helligkeit unterschreitet, oder an, sobald es dämmt.

Auswechseln des Akkumulators:

- Lösen Sie die Schrauben der Abdeckung des Batteriefaches.
- Öffnen Sie das Batteriefach und entfernen den alten Akkumulator.
- Setzen Sie den neuen Akkumulator ein. Beachten Sie die korrekte Polung.
- Verschließen Sie das Batteriefach und ziehen Sie die Schrauben wieder fest.



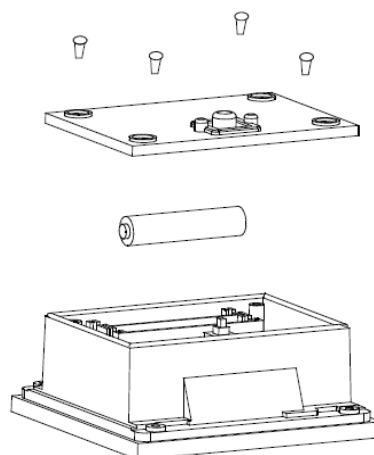
RICHTIG !



FALSCH !



FALSCH !



Reference Manual

Solar In-ground Brick Light „SB-1“

Preface

Dear Customer,
we like to congratulate you on the purchase of your new garden lamp!

You have chosen a product which combines deliberate technical features with an appealing design.

Please read this manual conscientiously and carry out the given instructions before and while you are using your new device.



Capability Characteristics

This plastic lamp stores energy during daytime by using its solar cell and its accumulator.

By night the solar cell will switch on the lamp automatically using the integrated bright LED.

With a full charged accumulator the lamp will work for 8 hours.

It can be embedded into the ground or a frame.

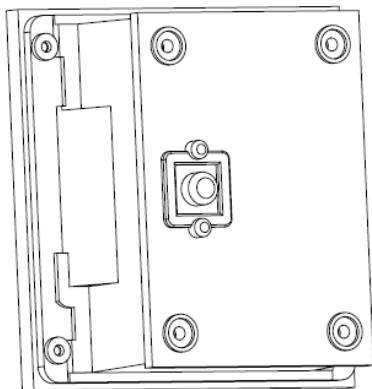
Technical Specifications:

Measurement (L*W): 10*10 cm
 Operation: Solar cell with 500 mAh-Accumulator (AAA)
 Duration of Illuminating: 8 h
 Initial Charge Time: 2 days

Security Advices

- Before using the device, please check it for any possible damages. In case of damage do not operate it.
- The device may not become subject of mechanical stress.
- Make sure that the solar cell is not getting dirty or covered.
- Clean the device with a dry and soft cloth only.
- Replace the old accumulator with a new one every twelve months.
- Caution! Should the device itself get damaged, please let the repair to the manufacturer or to a qualified service agent.
- Please dispose packaging materials properly and do not let play children with it.
- The device itself is no toy either. Do not let children play with it too.

Parts of the Lamp and their Assembly:



The brick lamp with solar cell and accumulator has a switch at the backside.

- Chose a place in the garden with shadowless lighting.
- Embed the brick light into the ground or a frame.

Operation:

- Put the switch of the lamp on ON. The switch is situated at the back side of the brick lamp.
- In this operational state the lamp will be turned on automatically when the intensity of daylight will go below a certain value or off when the dawn has broken.

Exchange of the Accumulator:

- Unscrew the cover of the battery compartment.
- Open the battery compartment and remove the used accumulator.
- Insert the new accumulator. Pay attention to the correct polarity.
- Close the battery compartment and tighten the screws again.



CORRECT !



WRONG !



WRONG !

