

# Bedienungsanleitung

Gasmelder „RM-83“

## Einführung

Geehrter Kunde,  
wir möchten Ihnen zum Erwerb Ihres  
neuen Gasmelders gratulieren!

Mit dieser Wahl haben Sie sich für ein  
Produkt entschieden, welches ansprechendes Design  
und durchdachte technische Features gekonnt vereint.

Lesen Sie bitte die folgenden Anschluss- und  
Bedienhinweise sorgfältig durch und befolgen Sie diese,  
um in möglichst ungetrübten Genuss des Gerätes  
zu kommen!



## Leistungsmerkmale

Der für den normalen Haushaltsgebrauch ausgelegte  
Gasmelder mit SMC-Technologie und höchstempfindlichen  
Komponenten, erkennt ausströmendes Gas und erzeugt ein  
akustisches Alarmsignal.

Weiterhin besitzt das Gerät einen NC- und NO-Kontakt zur  
Ansteuerung von Alarmanlagen.

- Betriebszustands LED
- Wand- oder Deckenmontage
- Betrieb über 230V AC/12V DC

## Technische Daten:

Sirenenlautstärke:	>70dB
Betriebstemperatur:	-10°C – 40°C
Stromverbrauch:	<5W
Stromversorgung:	230V AC/12V DC
Gewicht:	0,4Kg
Abmessungen LxBxH:	120x70x40mm
Alarmkontakt:	NO /NC
Kontaktbelastbarkeit:	28V / 80mA

## Sicherheitshinweise

- Das Gerät sollte vor Staub, Spritzwasser und direkter Sonneneinstrahlung geschützt werden.
- Das Gerät bitte nicht mit Reinigungsmitteln reinigen. Verwenden sie zur Reinigung ein leicht befeuchtetes Tuch.
- Damit das Gerät ordnungsgemäß funktioniert, achten Sie auf die richtige Montage.
- Der Alarm sollte im Abstand von 6 Monaten getestet werden.
- **Um Schädigungen der Ausgangskontakte zu vermeiden beachten Sie, dass dieser Melder nur zum Anschluss an Alarmanlagen geeignet ist. Der direkte Anschluss von Sirenen oder Verbrauchern, die 28V und 80 mA überschreiten beschädigen das Gerät.**

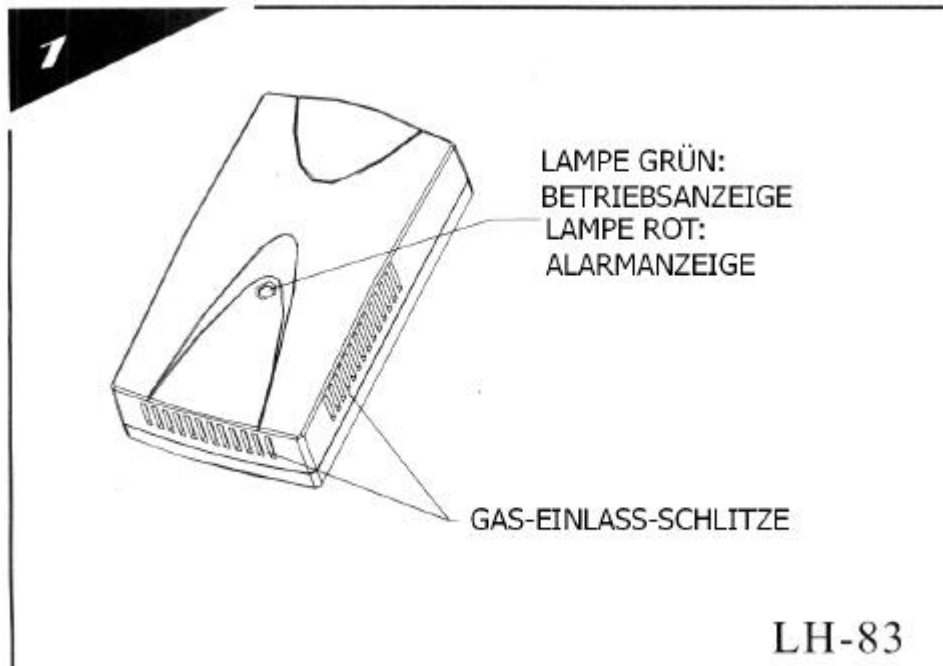
**Wichtiger Hinweis:** Die Verkabelung des Gerätes muss mit den entsprechenden Normen und VDE Bestimmungen übereinstimmen. Stromkabel müssen den korrekten Querschnitt haben und sollten farblich markiert sein um Anschlußfehler zu vermeiden. Nicht geeignete Kabel- und Anschlussverbindungen können Störungen oder Schäden am Gerät verursachen.

## Verhalten im Alarmfall

Bei einem Alarm sollten sie sich wie folgt verhalten:

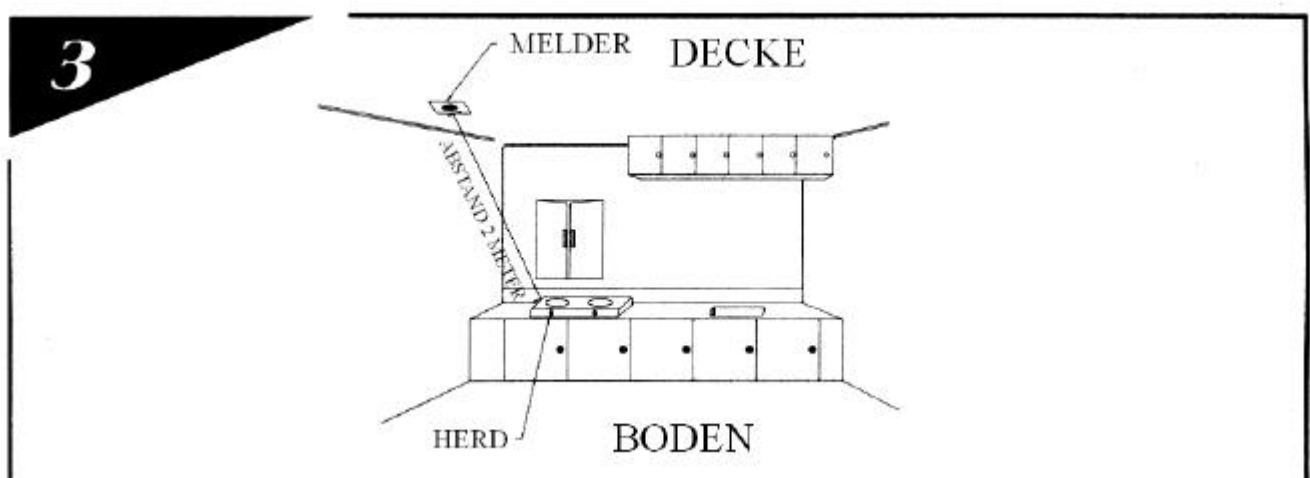
- Schließen Sie das Gasventil.
- Öffnen Sie die Fenster und sorgen sie für viel Zugluft.
- Sichern Sie unverzüglich alle möglichen Zünd- und Feuerquellen.
- Vermeiden Sie jegliche Benutzung von elektrischen Geräten.
- Alarmieren Sie wenn nötig die Feuerwehr und benachrichtigen sie ihren Gasversorger.

## Geräteübersicht

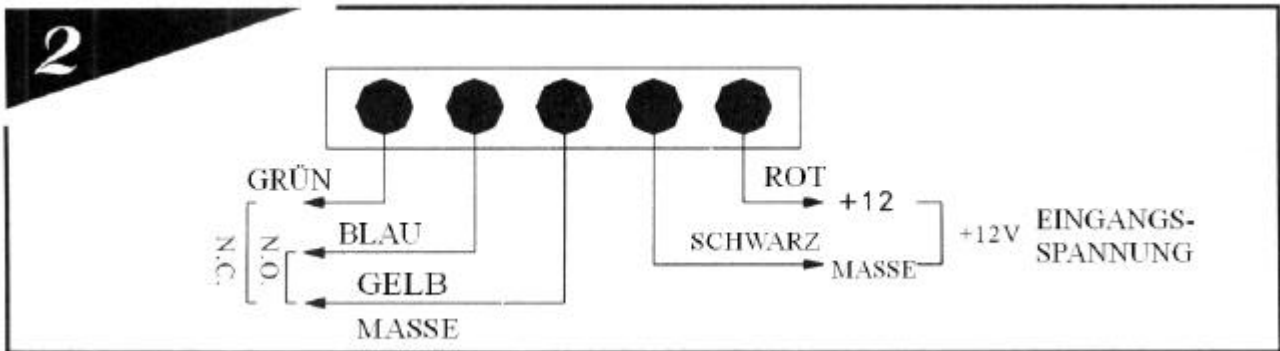


## Inbetriebnahme

- Stellen Sie als erstes fest welche Art von Gas überwacht werden soll.
- Je nach Gasart muss bei Gasen, die schwerer als Luft sind eine Höhe von 0,3m bis 1m über **dem Boden** eingehalten werden. Bei Gasen die leichter als Luft sind, eine Höhe von 0,3m bis 1m **zur Decke** eingehalten werden. In beiden Fällen sollte das Gerät nicht weiter als 2m von der potentiellen Gefahrenstelle entfernt sein (z.B. Gasherd).
- Um den einwandfreien Betrieb des Gerätes zu gewährleisten, sollte auf mögliche Störquellen geachtet werden (z.B Wind, Zugluft oder Ventilatorgebläse etc.).
- Sie können zwischen 230V Netz- Wechselspannung oder 12V Gleichspannung für den Betrieb des Gasmelders wählen.



## Montage



Der Gasmelder kann einzeln oder in einer Gruppe betrieben werden.

### Einzelbetrieb:

- Montieren Sie das Gerät an der zur Überwachung vorgesehenen Stelle.
- Schließen Sie die Stromversorgung an
- Am Gerät leuchtet nun die grüne LED auf und beginnt dann für 3 Minuten zu blinken.
- Nach diesen 3 Minuten wird ein Tonsignal ausgegeben und die LED leuchtet dauerhaft grün. Das bedeutet, dass sich der Gasmelder im Bereitschaftsmodus befindet.
- Bei der Nutzung des Gasmelders im Einzelbetrieb kann der **N.O.** -Kontakt zur Steuerung eines Entlüftungssystems genutzt werden. **Bitte beachten Sie die maximale Schaltleistung von 6 Ampere.**

### Gruppenbetrieb:

- Montieren Sie das Gerät an der zur Überwachung vorgesehenen Stelle. **(Abb. 3)**
- Der Anschluss vom Gasmelder an einer Alarmanlage erfolgt über die Verbindungen **N.C.** und **N.O.** **(Abb. 2)**
- Am Gerät leuchtet nun die grüne LED auf und beginnt dann für 3 Minuten zu blinken.
- Nach diesen 3 Minuten wird ein Tonsignal ausgegeben und die LED leuchtet dauerhaft grün. Das bedeutet dass sich der Gasmelder im Bereitschaftsmodus befindet.
- Während eines Alarms beginnt die LED rot zu blinken, es ertönt ein Alarmton und die Alarmkontakte NC/NO werden geschaltet.
- Das Gerät kehrt in den Bereitschaftsmodus zurück sobald kein Gas mehr erkannt wird.
- Ein Intervall aus längeren Signaltönen und keine LED Anzeige bedeutet das das Gerät eine Funktionsstörung hat. Falls diese Störung nach dem Trennen der Stromzufuhr noch besteht, kontaktieren Sie ihren Servicepartner.
- Bei Fehlfunktionen des Melders, trennen sie die Stromversorgung. Falls das Problem weiterhin besteht setzen Sie sich mit ihrem Servicepartner in Verbindng.

### Funktionstest

- Um den Funktionstest durchzuführen sollte der Gasmelder vorher montiert werden.
- Halten Sie ca. 5cm vom Gerät entfernt, ein Feuerzeug mit betätigtem Abzug.
- Nach einigen Sekunden schaltet der Melder in den Alarmmodus.
- Sobald der Gasgehalt in der Luft nachlässt schaltet das Gerät wieder in den Bereitschaftsmodus.

**Hinweis:** Häufiges testen des Gasmelders setzt die Empfindlichkeit herab.