

CATS-DO-RIGHT

Bedienungsanleitung

Stromversorgung:

Der „Cats-Do-Right“ kann mit einer 9V Blockbatterie (nicht enthalten) oder einem 12V Gleichstromnetzteil (erhältlich im Elektrohandel www.sr-tronic.de) betrieben werden. Der Ausgangsstecker des Netzteils muss so eingestellt sein, dass der +Pol innen ist.

Externe Stromversorgung mit Netzteil (nicht im Lieferumfang):

Lokalisieren Sie das mit „12VDC JACK INSIDE“ beschriftete Fach auf der Unterseite. Lösen Sie die Schrauben und entfernen Sie die Abdeckung. Schließen Sie das Netzteil an und befestigen Sie es sicher. Stecken Sie das Netzteil in eine Steckdose.

Sollte der „Cats-Do-Right“ fest an einem Platz eingesetzt und dauerhaft betrieben werden, so ist die Verwendung eines Netzteils ökonomischer.

Batteriebetrieb:

Entfernen Sie die Schraube vom Batteriefach und öffnen Sie dieses. Schließen Sie die Batterie an dem Anschluss im Fach an und verschließen Sie dieses wieder.

Ein- Ausschalter:

Setzen Sie den „ON-OFF“ Schalter auf der Unterseite auf ON um das Gerät einzuschalten.

Wandmontage:

Auf der Rückseite befinden sich 2 Löcher zur Wandmontage. Das Loch in Form eines Schlüsselloches ist zum einhängen, das runde darunter zum fixieren.

Funktionen:

Drücken Sie den START Knopf um zwischen Training, abweisen und AUS umzuschalten.

1) Training:

Drücken Sie den START Knopf um das Gerät einzuschalten und in den Modus „Training“ zu setzen.

Verwenden Sie immer „Training“ für Hauskatzen. Richten Sie die Vorderseite des Gerätes auf den Bereich, in dem Sie Bewegungen unterbinden wollen. Wenn Sie das Gerät direkt in Bodenhöhe anbringen, so erkennt es Bewegungen direkt vor sich bis zu einer Distanz von ca. 180cm. Um die Distanz innerhalb derer das Gerät eine Bewegung erkennt zu erhöhen, befestigen Sie das Gerät oberhalb des Bodens an der Wand.

Initialisierungsphase:

Wenn das Gerät eingeschaltet wird benötigt es eine Initialisierungsphase von ca 40 Sekunden. Während dieser Zeit blinkt die „TRAIN“ LED und die Blinkfrequenz erhöht sich innerhalb der letzten 10 Sekunden der Initialisierungsphase.

Bewegungs- und Aktivitätsindikator:

Nach der Initialisierungsphase ist „Cats-Do-Right“ Einsatzbereit. Das Gerät sendet für jeweils 5 Sekunden eine Serie pulsierender, hochfrequenter Schallwellen aus, sobald es eine Bewegung registriert. Dabei leuchtet die „OUTPT“-LED als visuelles Signal auf.

2) Abweisen:

Schalten Sie das Gerät durch erneutes drücken des START Knopfes auf „REPEL“ (Abweisen) um ein kontinuierliches und anhaltendes aussenden der hochfrequenten Signale zu erwirken. In dieser Einstellung sendet das Gerät abwechselnd 5 Sekunden Signale aus und ist dann 5 Sekunden still. Dies verscheucht unerwünschte Katzen und der Gattung Katzen angehörige Tiere dauerhaft aus dem abgedeckten Bereich (z.B. dem Garten). Hierbei leuchtet die „REPEL“ LED als Zeichen für die Funktion.

3) Ausschalten:

Drücken Sie den „START“ Knopf erneut um das Gerät auszuschalten. Beachten Sie, dass das Gerät hierbei lediglich in eine Art Stand-by Modus wechselt. Wenn Sie das Gerät längere Zeit nicht verwenden oder die Batterien schonen wollen, so entfernen Sie entweder die Batterie oder den Stecker der externen Stromversorgung.

Schwache Batterie:

Wenn die Batterie im Gerät nachlässt (7,5V oder weniger) blinkt die LED schnell für 5 Sekunden und anschließend kontinuierlich im 5 Sekundentakt. In diesem Fall muss die Batterie ausgewechselt werden.

Einige nützliche Tipps zum „Cats-Do-Right“:

Testen Sie die Funktion des Gerätes im Training Modus, indem Sie die Hand innerhalb des gewünschten Überwachungsbereiches hin und her bewegen.

Pflanzenschutz:

Wenn Sie eine große Topfpflanze schützen wollen, so stellen Sie das Gerät direkt an der gewünschten Pflanze auf. Wenn Sie eine kleine oder mehrere Pflanzen schützen wollen, so richten Sie den Überwachungsbereich so ein, dass sich die Pflanzen in diesem befinden.

Schutz im Außenbereich:

Der „Cats-Do-Right“ ist Wetterfest. Er kann im Außenbereich in einem geschützten/überdachten Bereich eingesetzt werden, wie zum, Beispiel einem Hauseingang.

Für Hundebesitzer:

Möglicherweise nimmt Ihr Hund die Signale des „Cats-Do-Right“ wahr, er wird durch diese Signale jedoch nicht in seiner Bewegung eingeschränkt oder behindert.

Spezifikationen:

Betriebsspannung: 9V Alkalibatterie oder 12V/300mA Gleichstromnetzteil (nicht im Lieferumfang)

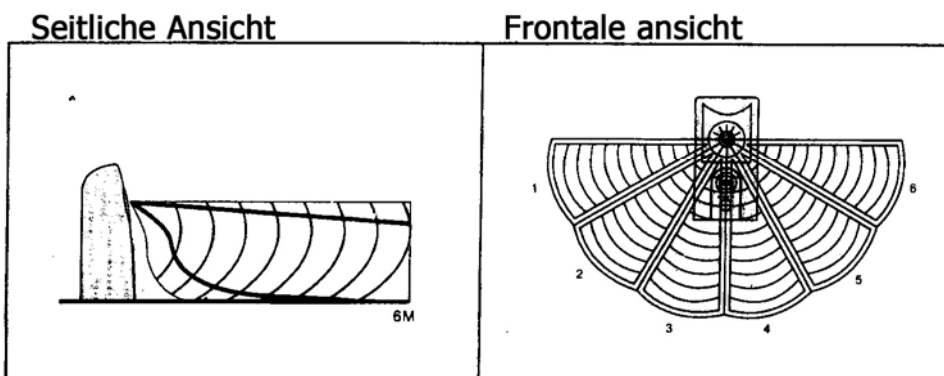
Stromaufnahme: 10mA Max.

Bewegungsmelder: Passiver Infrarot-Bewegungsmelder mit bis zu 6m Reichweite.

Maße: 155(H) X 78(B) X 64(T) mm

Gewicht: ca. 230g

Erkennungsbereich



Warnhinweise und weitere Informationen:

- Der „Cats-Do-Right“ ist Wetterfest. Seien Sie bei der Außenmontage dennoch sehr vorsichtig, da insbesondere externe Netzteile in der Regel nicht für den Außeneinsatz geeignet sind. Verwenden Sie unter keinen Umständen eine im Außenbereich befindliche Steckdose!
- Wenn eine Katze sehr schnell durch den überwachten Bereich läuft, ist es möglich, dass das Signal erst ausgesendet wird, wenn die Katze diesen Bereich bereits wieder verlassen hat.
- Hörgeschädigte Katzen: Ältere Katzen (8 Jahre und älter) verlieren bestimmte Frequenzbereiche Ihres Gehörs. Ebenso sind weiße Katzen von Natur aus mit einem eingeschränkten Gehör ausgestattet. Einige exotische Rassen haben ein Hundeähnliches Gehör. Bei diesen Katzen kann der Effekt des „Cats-Do-Right“ eingeschränkt sein.